

internet

(...avagy a háló bővületében...)

Napjaink egyre meghatározóbb részévé válik az Internet, ami talán már senkinek sem mond újat. "A háló" eredetileg katonai célokkal épült fel az Egyesült Államokban, majd később a különböző amerikai egyetemek legfőbb összeköttetésévé vált. Mára azonban már szinte mindenhol elérhető, nincsen másra szükség, csak egy telefonvonalra, egy modemre és egy szolgáltatóra. Persze ez azért még mindig nem olcsó, de ha csak este 10 után használjuk, akkor nem is a legdrágább mulatság. (...vagy az iskolai rendszert terheljük :)

A legfőbb felhasználási terület a levelezés, a WEB lapok és az FTP-k használata. Mik is ezek? A levelezés talán mindenki számára egyértelmű: email, azaz electronic mail (elektronikus levél). A postai, házhoz kihozott levéllel szemben azonban rengeteg előnye van! Gyorsabb (minden extra szolgáltatás nélkül elér a feladóhoz a levél órákon belül az egész világon) és nem csak szöveget lehet küldeni vele (gyakorlatilag mindent: képet, hangot stb.) Persze ha igazi nagy adatátvitelt akarunk elérni, akkor a levél elveszti a jelentőségét, hiszen ezt eredetileg csak 64Kbyteos adattovábbításra tervezték. De mi van, ha meghaladjuk ezt a limitet? Ekkor kerülnek elő az úgynevezett File Transfer Protocolok (FTP) amelyek nagymennyiségű adat tárolására és kiszolgálására képesek. Ilyen pl. a Chromance csapat FTP site-ja, ahol több ezer demo, játék és felhasználói program érhető el bármikor a nap folyamán. Egy másik felhasználás a WEB-lapok készítése. Itt olyan oldalakat képzelünk el, mint egy újság lapján, de itt lehetnek mozgó képek, hangok stb. is csatolva. C64-es érdekltségű honlapokat is találhatunk, amelyekről letölthetők általában a csapat kiadott anyagai, elolvashatjuk a csapat történetét, képeket nézhetünk meg a tagokról stb.

Itt a cikk végén ilyen címeket (FTP,WEB,email) szeretnék megadni, hátha érdekel valakit:

Gangsta's Paradise (Chromance, Onslaught): [ftp.inf.bme.hu/pub/c64](ftp://ftp.inf.bme.hu/pub/c64)
Role homepage: <http://www.geocities.com/sunsetstrip/towers/6715>
Domination homepage: <http://dom.home.ml.org>
The Slaughterhouse: (Onslaught homepage): <http://ons.home.ml.org>
Singular homepage: <http://lovassy.vein.hu/homepages>
Albion homepage: <http://biotop.umcs.lublin.pl/~ptracz/albion.html>
Relax online: <http://home.sol.no/~zapotek>
Digital Dungeon: <ftp://ftp.scs-trc.net>

Poison/Singular: psn@hal2000.hal.vein.hu
Copass/Leader: tudor@mail.matav.hu
Rambo/Resource: rambo@mgszk1.kaposvar.pate.hu
Lion/Chromance: lion@inf.bme.hu
Amn/Anarchy!: amn@c64.rulez.org
Zapotek/Alpha Flight: zapotek@online.no
Creb/Excess: 0531347326-32@btxgate.de
Killer/Tengu/Kreciki/Sataki: killer64@friko.onet.pl
killer64@priv.onet.pl
Acidchild/Triad: wolfram@sz-online.de

commie inside

just for free
az ajkai commodore 64 club lapja - 1997.november - 1.szám



Scene '97 report

hardware: +60Kbyte

internet cimek

Amiganica '97

...thiz will end your Windows session...

intro

Minden kedves olvasót nagy szeretettel üdvözlök a Commie Inside első számában! Ez a lap azért indult, hogy valamilyen rendszerességgel megjelenve tájékoztassa a clubunk tagjait arról, hogy mi is történik mostanában a "kis kedvencükkel". Sajnálatos módon nagyon kevesen tudnak a létezésünkről (pedig mi egy csomó plakátot helyeztünk el városszerte!) ezért szeretném megkérni az összes tagunkat, hogy a barátoknak, ismerősöknek stb. mutassák meg ezt a kis lapot, és próbáljanak meg rávenni minél több embert, hogy jöjjenek el és nézzék meg, hogy mi is van itt, mire számíthatnak, és döntsék el, hogy érdemes-e hetente ide bejárni. Mi megpróbálunk benneteket ellátni játékokkal (újakkal és régiekkel egyaránt) felhasználói programokkal, demokkal stb. tehát mindennel ami bárkit is érdekelhet. Amennyiben valamit keresel, mi megpróbáljuk beszerezni ha véletlenül nincs meg (ez nem valószínű, mert már most is olyan háttérrel rendelkezünk, hogy alig akad olyan program, ami ne lenne meg) akkor akár külföldről is... Persze az egész club, így a lap arculatát TE is befolyásolhatod. Amennyiben érzel magadban kreativitást, úgy akár te is írhatasz cikket, ami a következő számok egyikében meg is jelenhet. Itt főleg azokra számítok, akik már velünk vannak egy ideje (ugye Pista'ba és Ba-zso?!). Jó olvasást kíván a szerkesztő,

Poison/Singular crew

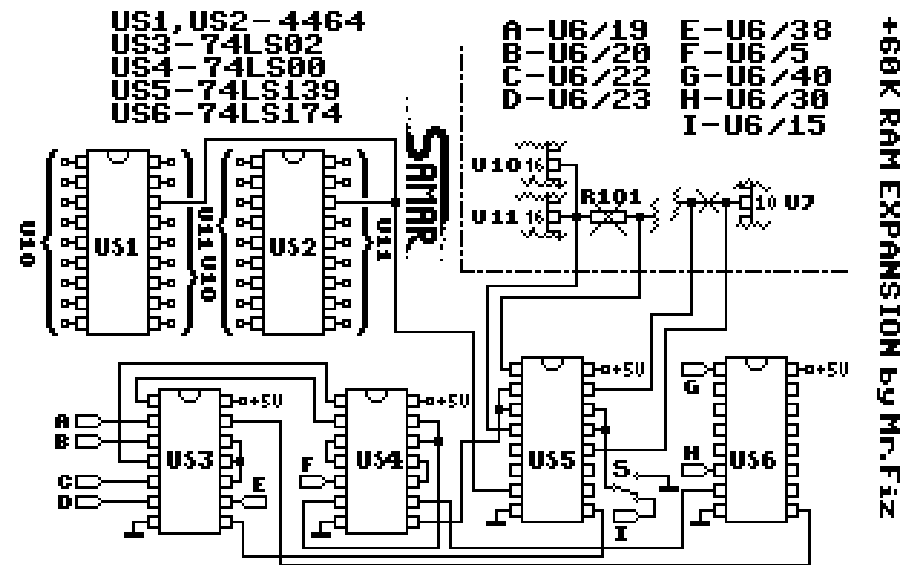
charts

coder	zenész	grafikus	cracker	demo
mr.sex	mitch+dane	deekay	moonchild	mathematica
crossbow	pri	valsary	jack alien	opium
graham	shoogon	electric	burglar	altered states
fuben	drax	cruise	didi	krestology
aeg	jeff	joe	igmorance	nine
goldhand	praiser	rrr	skinhead	unsound minds
mms	pvcf	stone	sting	dawnfall
zorc	compod	mike	jolz	triage 2
km	morbid	astaroth	jaydee	dutch breeze
quiss	daf	sebaloz	count zero	radio napalm

HARDWARE - +60 Kbyte memória

Sokan azt hiszik, hogy a C64 nem bővíthető! Nagyon tévednek, ugyanis mint sok más elektronikus szerkezet, ez is "megbúherálható". A lengyel Samar csapat 1997 nyarán kezdte el terjeszteni a hírt egy könnyen megépíthető, de annál hasznosabb memóriabővítőről. Ez nem más, mint egy 60 Kbyteos memória, ami az eredetire van rászerezve. A mellékelt kép mutatja a bekötés menetét. Ezek után a plusz 60 Kbyteunk mint felső memória címezhető meg. Segítségével megkönnyíthető a másolás vagy a programozás. Pl. amíg egy kódernek eddig szüksége lehetett 2 gépre, ezután nem lesz, mert a fordító és a forráskód elfér a felső memóriában és a lefagyás veszélye sem fenyegeti, mert a reset ciklus nem törli azt, a munka tehát ugyan onnan folytatható.

Ez csak egy példa volt, de a felhasználás sokszínű. Elég ha csak arra gondolunk, hogy mennyi mindent meg tudnánk csinálni, ha 2x akkora helyünk lenne az adataink számára, mint eddig. Most pedig lássuk az ábrát:



12. Mc Valach/React	14p.
13. Creamd/Studio Style	11p.
14. Reekol/Reakt	6p.
15. Warhammer/???	5p.
16. Scot/???	4p.

Music-compo:

1. Db/Wish	138p.	A zene compók is nem várt mennyiségű
2. Eclipse/Xymox	129p.	anyaggal láttak el minket, így is meg-
3. Creand/Studio Style'97	117p.	nehezítve a döntést. A szoros küzdelem-
4. Con/Leader	95p.	ből da Blondie került ki elsőnek, aki
5. Flash/Leader	81p.	nem sokkal a party után belépett a Sin-
6. Nop/Fract	76p.	gularba...
7. Rock/Scene	68p.	
8. Carlos/Breeze	67p.	
9. Roy/Resource	65p.	
10. Orcan/React	61p.	
11. Gregfeel/Lepsi Dev.	51p.	
12. Tomace/Singular	35p.	
13. Freakis/Coma	22p.	
14. Qbhead/<C>/Oxp	19p.	
15. Mephisto/Ebola	13p.	
16. Mephisto/Ebola	11p.	
17. Technoplyn/???	7p.	
18. Greatix/-	1p.	

Rage '97: (június)

Kis party, kevés scener. Nem igazán voltunk valami sokan. A Coma csapat Oswalddal az élen sikeresen lenyomta a Singular dentróját, ezzel is bizonyítva, hogy van még igazi versengés ezen a gépen. A hangulatot ugyan feldobta a Pofik lamer demója, de a szervezés nagyon pocsek volt. Ha tudtam volna, hogy a nyereségem egy csak Winfos alatt működő CD, akkor fordulatból tökön rúgtam volna a lamer főszervezőt, amikor átadta azt.

Antiq '97: (augusztus)

Therapy rendezésű party Pécsen. Valamivel kultúraltabb volt, mint a Rage, de 5-6 órába került, míg lejutottunk odáig (vonattal). Persze ez volt a party legjobb része, ugyanis végig öblítettük a torkunkat... Azt már talán ti is el tudjátok képzelni, hogy hogyan néztünk ki, mire leértünk :) A kiadott anyagokról megint csak nem érdemes beszélni. (1 igazán említésre méltó demo volt) Nagyon sokan ígértek demót, de ezek közül volt olyan is, aki meg sem jelent a partyn (igaz, Oswald ?)

...na, talán kiderült ebből a pár sorból, hogy nem éppen a legszebb évünk volt az 1997-es, de a Scenest anyagait nézve még reménykedem, hogy ez még változhat. Persze ez minden C64 useren múlik. Aki nagyon lehangolódott, az olvassa el az Amiganica-ról készült cikket! Ezt a partyt is még ide lehetne számolni, de én inkább egy külön (amolyan review) szerű valamit akartam összehozni.

RELEASES

Általában a laikus azt hiszi, hogy C64-en már nem is jelenik meg új program, pedig téved! A scene továbbra is termeli a userok felé a játékokat, demókat és felhasználói stuffokat (hirtelen mennyi szép szót sikerült használnom)

Talán Lengyelország manapság a legtermelékenyebb, de ezen nem is lehet csodálkozni, hiszen nagyon sok csapata van. Az Opium című demo kiadása óta igencsak elismert és felkapott csapat, a Samar tömegesen jelenteti meg Ramos digi zenéit. Ezek közül elég csak a legutóbbiakat megemlíteni: Opinion, Kingsajz mix, Prodigy remix stb. Minőségileg egyre jobb, de sajnos a C64-nek azért vannak határai! Ezek 4 bites hangszerekre épülnek, és a lejátszó még tölt is a zene alatt, tehát nem igazán közelíti meg a 44kHz-es CD minőséget... Persze jó meghallgatni egy-egy számot (ki ne emlékezne arra a bizonyos kakaskukorékolásos techno számra?) de inkább maradjunk meg csak a régi, SID-es zenéknél!

Lemezújságok terén is volt termés az utóbbi 1 hónapban. Megjelent az új Relax (Phuture), a Design (Lepsi Developments) és nagy várakozás után a Collapse (Coma) is. Az első inkább a nemzetközi scene-nel, az utóbbi, magyar vonatkozású pedig a hazai élettel foglalkozik. A Coma rajongók örülhetnek, mert Sz.E.K.Sz. visszatért, hogy újra boldogítson bennünket a fantasztikus történeteivel! A scene-nel foglalkozó cikkekről csak annyit, hogy csak az olvassa el, aki minimum fél évvel el van maradva, mert igencsak régi infók vannak benne. Nem utolsó sorban pedig, megjelent az új Colony News (Singular) angol kiadása. Erről inkább nem áradozok, mert még megszólnátok (de akkor is ez a legjobb!!!) úgyhogy mindenkinek ajánlom az olvasását (angol tudás szükséges).

Játékok most nem nagy számban jelentek meg, én igazából csak a Pennyről tudok (neeeeeee!) és a Terminus 2 előzetes (preview) verziójáról.

Nagy divat újabban a kollektciók kiadása. Sorban jelennek meg a zene és grafika gyűjtemények, melyek némelyike igencsak megérdemli, hogy megemlítsük. Az Ironic gondozásában jelent meg a Magic Pixel nevet viselő formáció, ami konvertált képeket tartalmaz. Aki látta a Space-t, és tetszett neki, az nézze meg ezt is, mert szerintem szebb képek vannak benne (és nagyobbak). Zene ügyileg sincsen hiány. Megjelent a Supremacy című a Domination nevű (sokak szerint a legjobb) lemezújság exkluzív zenéit tartalmazó kolli. Néhány Orcan és AMJ zenét igencsak érdemes meghallgatni! Egy másik Basic névre keresztelt zenegyűjtemény jelent meg a Shape gondozásában. Persze a kollektciók néha egészen mást tartalmaznak. Erre példa a török alapítású Ascreaus csapat Sanatorium tools 4. része. Most leginkább grafikai programokat próbáltak összeszedni a fiúk. Némelyik nem éppen a legjobb miőségű (pl. a Coma editora szart sem ér...már bocsánat) de azért érdemes átnézni, hátha akad egy nekünk tetsző rajta.

A végére hagytam, de részemről a legfontosabbnak tartom az új demokat, party anyagokat. Az újságban olvashattok még az Amiganica partról, úgyhogy nem írom le, hogy ott mi lett kiadva, mert a másik cikkben úgyis benne van. Minden esetre már nagyon várom a ZOO party (PC free party) anyagait, ami a napokban már esedékes. A következő party, ami számít, az a dániai The Party lesz (december 27-), Magyarországon pedig a Flag (február). Sajnos addig csak a Tiszántúlon lesz (szerintem nem valami nagyszerű) party (Jumper, Debrecen).



**C64 CLUB AJKÁN A VMK-BAN MINDEN
SZOMBATON DÉLELŐTT 10 ÓRÁTÓL ! MINDIG ÚJ
JÁTÉKOK, DEMOK ÉS FELHASZNÁLÓI
PROGRAMOKKAL VÁRUNK...**

**AMENNYIBEN NEM A MEGSZOKOTT 34-ES
TEREMBEN LENNÉNK, ÚGY KÉRDEZD A
PORTÁST !**

C64 SCENE '97

Sokak számára a C64-ből már csak a scene maradt meg, mivel a játékfejlesztés és a felhasználói programok gyártása gyakorlatilag megszűnt. Persze most nem érdemes ezen keseregni, hanem azon gondolkodni, hogy hogyan lehetne megóvni azt, ami még ép és talán sértetlen... 1997-et írunk és ha csak megbújva is, de létezik még a gép és még mindig meg tudja mutatni a "nagy testvéreknek", hogy mire képes! És ez nem elhanyagolandó tény! Kellemes érzés, amikor egy PC vagy Amiga user szájából halom az ámulat hangját egy-egy 64-es demo-effekt láttán. Hát ezt meg hogyan csinálja? -kérdezik. Azt hiszem ez az, ami értelmet ad ahhoz, hogy folytassuk, és továbbra is bizonyítsunk!

Ebben a rovatban azokkal a termékekkel szeretnék foglalkozni, amelyek az 1997-es évben jelentek meg különböző magyar partykon. Talán kezdjük is mindjárt egy nem éppen bizalomgerjesztővel :)

Kernel '97: (január)

Az év egyik bukásának könyvelhető el ez a party és nem csak C64-es részről! A Tiltott kód című demo nem éppen aratott osztatlan sikert, hiszen csak egy gyorsan összedobott dentróról van szó, amelyet csak azért raktak össze egyes emberké, hogy valaki megnyerje a kitűzött díjat. A képek terén hasonló volt a helyzet, Parrot rukkolt elő egy nem éppen gyönyörű pixelkompozícióval :) Azt hiszem, nem kellett volna leégetni a C64-et :(

Scenest '97: (április)

Nagyon ígéretes party volt, és a kiadott anyagok sem cáfoltak rá. A készülődések már 96 telén elkezdődtek, mikor is elmaradt egy nagyon várt party. Így többen is készültek, mint általában szoktak. Az eredmények:

Demo-compo:

1. Breeze/Lone Star	270p.	Itt némi torpisság volt a compok lebonyolításában, amire a mai napig nem derült fény. Minden esetre a Breeze-nek nem 270 pontja volt és mivel szervező csapat volt, ezért nem is szabadott volna indulnia.
Resource/Out Of Daze	270p.	
2. Singular/Oyods	80p.	
Therapy/Castle Of Dreaming	80p.	
3. Pofik/Tökeletes Másolat	78p.	
4. Leader/Trance Dance	72p.	
5. Coma/Only Hate	70p.	

Gfx-compo:

1. Tyrant/Resource	232p.	Nagy meglepetésünkre szép számmal jelentek meg C64-es grafikák. A mezőnyt majdnem 100 ponttal maga mögött hagyva biztosan nyerte Tyrant maestro... Néhány külföldi induló is volt, így képviselte magát Szlovákia és Lengyelország is.
2. Poison/Singular	144p.	
3. Sebaloz/Lepsi Dev.	91p.	
4. Wile Coyote/Angry	88p.	
5. Izzy/Wish	67p.	
6. Hodory/Therapy	66p.	
7. Splash/Resource	55p.	
8. ??? -compopic-	36p.	
9. Sam/Cult	26p.	
10. Grass/???	22p.	
11. Havran/Studio Style	18p.	

AMIGAnica

Hungarica Conference #1

1997. november 8-9.

(avagy beszámoló az idei év legjobb scene-találkozójáról...)

Magyarországon megkezdődött egy tendencia az úgynevezett amigás/C64-es vagy PC-free partyk szervezése. Persze ez nem csak kis hazánkra igaz, elég ha csak a környező országokat nézzük. Ilyen összejövetel volt a novemberi Amiganica party is, amit az amigás Amiga only magazin és a Fuck-ya club közös szervezésében élvezhettünk. C64-es részről a Resource csapat volt megnevezve szervezőként, de ebből én nem igazán vettem észre bármit is. A party családias légkörben zajlott, mindössze 300-an voltunk. Nagy meglepetésünkre a "régi nagyok" is nagy számban képviselték magukat. Nem akarok most neveket sorolni, hiszen csak magamnak mondanék ellent, mivel én sem ismerem őket igazán.

Szombat délelőtt kezdtünk gyülekezni a Fáklya clubban, ahol az Amigás Fuck-ya club szokott hetente kétszer "tanyázni". Mikor mi odaértünk, már alig volt hely, éppen hogy csak egy sarokban sikerült helyet találnunk. A hangulat végig nagyon jó volt (nem véletlenül írtam, hogy szerintem az év legjobb partyja volt) Persze a kiadott anyagok megint csak igen kevésnek bizonyultak, de színvonalukban mégis bizonyítottak. A Coma (Oswald rulez!) az amigás 242 nevű demo 64-es átíratát készítette el, ezzel új korlátokat döngetve a kis 1 Mhz-esen. A Wacek által "komponált" hardcore zenére egy fergeteges animációt időzített a kóder, és amolyan videóklipszerű anyagot hozott össze. A másik induló Scorpy/Replay volt, aki szintén a HC műfajt kedveli, legalábbis Roy aláfestő zenéje ezt bizonyította. A lamerdemo kategóriában most (számunkra nem) nagy meglepetésre nem csak a Pofik indultak, hanem a Relative csapat is kiadta Pista 17 nevű kreációját. (Cargo roolz! Máskor is csak az igazságot, fiúk!) A kiadott zenék minősége magasán az amigás színvonal felett volt, de a pár kiadott grafika gazdája sem panaszkodhat. A compók lebonyolítása a részeg rendezők ellenére viszonylag normálisan zajlottak le. Az első helyezettek:

Demo-compo:

1. Wildfire / Coma

(code:Oswald, gfx:Poison, animation:Oswald, Bigfoot, msx: Wacek)

Gfx-compo:

1. Love - Poison/Singular

Msx-compo:

1. Power Of Magic - Wayne/Ideal

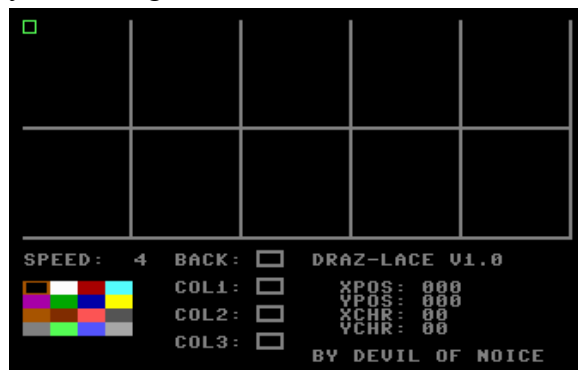
Rajzprogramok, új grafikus módok

Akármennyire szuper is egy játék vagy egy felhasználói program, annak igazi arcot csak egy jó grafika adhat. Még inkább igaz ez egy demóra, ahol akár nagyobb súllyal is bírhat mint a kód vagy a zene! De hogyan és mivel is készülnek azok a sokszor meghökkentő képek, grafikák? Manapság gomba módra szaporodnak a különböző felbontásokat, módokat támogató formátumok és ezek rajzprogramjai. Most ezeket vesszük nagytító alá.

A C64 alapvetően 2 felbontást támogat (hardwares felbontások): a 320x200-as, hires felbontást, mely esetén karakterenként 2 szint használhatunk és a lores vagy multi, 160x200-as felbontást, amikor is karakterenként 3 különböző szint és egy minden karakterben azonos háttérszint használhatunk. Ez utóbbi esetén a pixel (képpont) mérete egy hires felbontású ponthoz képest 2x1-es. Először ezekhez készültek rajzprogramok, melyek közül sokat a mai napig használnak. Ilyen editor az Art Studio (létezik hires és lores változat is), a Koala Paint vagy az Amica Paint. A programokban használt logók (feliratok) többsége máig ilyen formátumú. A 80-as évek végén egyes scenerok kezéből került ki az első olyan rajzprogram, ami már több szabadságot engedélyezett a grafikusoknak: megjelentek az elő FLI editorok. Mit is jelent ez a FLI? Flexible Line Interrupt, azaz rasztersonkénti (egy pixelsor a képernyőn) megszakítást. A fli editor és megjelenítő minden rasztersonban egy másik színmemóriába kapcsol, és így minden karakterben rasztersonként plusz 2 szint használhatunk. Ez már nagyon jó minőségű képek készítését tette lehetővé. Az egyetlen szépséghibája ennek a software-es felbontásnak, hogy a képernyő bal szélén lévő első 3 karakteroszlopba nem rajzolhatunk rendesen (ennyi idő kell ahhoz, hogy a gép átkapcsoljon a két színmemória között) és nagyon sok gépidőt vesz igénybe, a gép teljesítőképességének több mint 60%-át elveszi. A 90-es évek elején megjelent egy újítás, ami még tökéletesebb képek rajzolását tette lehetővé. Megjelentek az első lace képek. A lace mód egymáson villogtatot 2 képet takar, melyek egymáshoz képest 1 hires felbontású pixellel el vannak tolva. Az eredmény egy kicsit villogó, de már nem 160x200, hanem 320x200-as software-es felbontás! A ma is nagyon népszerű DrazLace is ezt használja ki. Két multi képet villogtat egymáson, és a két képnek azonos a színmemóriája, ezért karakterenként a multi felbontáshoz hasonlóan csak 3 (plusz a háttér) szint használhatunk. Itt még további fejlesztésre ad lehetőséget, hogy a 2 képnek különböző színmemóriája legyen és így karakterenként 5+1 szint használhatunk. (ilyet még nem láttam, de Soci/Singular már készített preview verziót egy ilyen programból...) A C64-es grafika határainak nevezik az ezután megjelent HIFLI

módot, ami nem más, mint ennek a lace módnak a FLI verziója, tehát amikor is rasztersonként változik a színmemória. A különböző partykon kiadott compóképek több mint 50%-a már csak ilyen módon készül, mert ez engedi meg a legtöbbet a grafikusnak. Ezt a módot támogatja a Gunpaint és a Funpaint. Ezek közül a Funpaint kisebb csodának számít, mert FLI editorok közül talán az első, amely eszképernyős üzemmódban is képes rajzolni, nem csak zoom (nagyító) formában. Az utóbbi években a Crest csapat újításaként jelentek meg újabb editorok, melyek spriteokat is a kép fölé tesznek és így további színeket is használhatunk. Ezek általában FLI technikájúak és létezik híres kép és multi kép fölé tett verziójuk is. Most a leginkább használt két editorral, a DrazLace-szel és a Funpaint II-vel szeretném komolyabban megismertetni az olvasót.

A DrazLace Devil/Noice keze munkáját dicséri (ő kódolta). A program kezelhető billentyűzetről vagy joystickkel is. Alapvetően két részre bontható: bejelentkezéskor a zoom (nagyító) editorban vagyunk. Rajzolni csak itt tudunk és ha kíváncsiak vagyunk rá, hogy az egész kép



hogyan néz ki, akkor a balra nyíllal nézhetjük meg. Az F-gombokkal gyorsabban a nyilakkal pedig lassabban haladhatunk a megfelelő irányba. Ez helyettesíthető joystickkel, aminek a sebességét a +/- gombokkal állíthatjuk be a megfelelőre. A megfelelő színt az 1-8 és a SHIFT+ 1-8 gombokkal választhatjuk ki. Ha egy képernyőpontot be akarunk kapcsolni, akkor azt a SPACE-szel, vagy a joy gombjával tehetjük meg. Törlésre a DEL billentyű használható, de vigyázzunk, mert a CLR/HOME törli az egész karakterben lévő képrészletet! Ha a teljes képernyőt le akarjuk törölni, akkor azt a SHIFT+ CLR/HOME-mal tehetjük meg. A zoom editorban más lehetőségünk nem nagyon van. Innen a már említett balra nyíllal tudunk a view (néző) üzemmódba váltani, ahol megnézhetjük a képünket. Itt másolhatunk részleteket (C) vagy eltolhatjuk a képünket (M). A DrazLace támogat egy másik eddig még nem tárgyalt módot is, mégpedig az eltolás nélküli egymáson villogtatást. A két mód között az S billentyűvel válthatunk a view módban. Ha képünket le akarjuk menteni, vagy be akarunk egy képet tölteni, akkor az M billentyűvel tudunk a FILE menübe jutni (csak a zoom módból!). Itt választhatunk a tömörített vagy tömörítetlen mentésből, illetve töltés esetén különböző fileformátumokból. Ha csak a lemez tartalmára vagyunk kíváncsiak, akkor azt a D billentyűvel tehetjük meg. A háttér színét úgy állítjuk be, hogy kiválasztjuk a megfelelő színt (zoom mód!) és lenyomjuk a B-t.

A másik rajzprogram a FunPaint II volt. Ez hasonló szerkezetű, tehát itt is létezik egy zoom és egy view mód, de itt a DrazLace-szel ellentétben a view módban is rajzolhatunk, de nem használhatjuk a billentyűzetet a kurzor irányítására, csak a joyt. Teljes képernyős (view mód) utasítások:

CLR/HOME - az éppen a kurzor alatt lévő karakter törlése

SHIFT+ CLR/HOME - az egész képernyő törlése

+/- - a joysebesség beállítása

F1/F2 - a szín kiválasztása

felfelé nyíl - a megfelelő rasztersonban a háttérszín beállítása

SHIFT+ felfelé nyíl - a keret színe

kurzor - a kép mozgatása

L - vonal húzás

K - kör rajzolás

C - részlet másolása

SPACE - áttérés zoom módba

A zoom módban használható billentyűk:

F1/F2 - használt szín

F3/F4 - színkeverést nézhetjük meg, hogy két szín egymásmellé téve hogyan néz ki

F7 - a kurzor alatti színt változtatja meg

F8 - a karakterhelyet feltölti az éppen aktuális színnel

felfelé nyíl - a rácsozást lehet ki/be kapcsolni vele

+/- - a kurzor sebességét tudjuk állítani

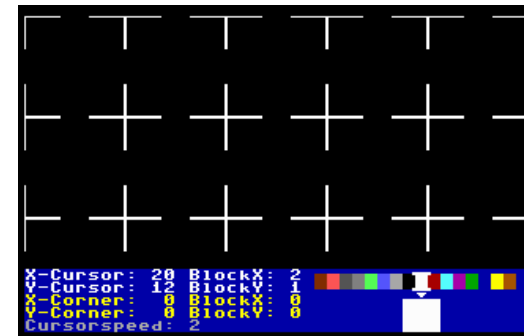
X/Y - az éppen aktuális karakterhelyet lehet tükrözni a megfelelő tengelyre

CLR/HOME - karakterhely törlése

kurzor mozgató billentyűk - a karakterhely csúsztható

@/* - karakterhely tárolása, bemásolása

SPACE - view üzemmódba váltás



A következő számban nagy valószínűséggel szó lesz az Interpaint nevű programról, mert az itt leírt rajzprogramok ugyan manapság a leghasználtabbak, de nem elhanyagolható a multi és híres felbontásokat támogatóak sem. (ez utóbbi mindkettőt tudja és grafikus felhasználói felülettel rendelkezik)